

# SMART TOWER BLUETOOTH IP24

BTBHST3024

**MONTAGE- UND GEBRAUCHSANWEISUNG**

**INSTRUCTIONS FOR USE**

**MODE D'EMPLOI**

**ISTRUZIONE PER L'USO**

**INSTRUCCIONES DE MONTAJE Y USO**



**CE**

Irrtum und technische Änderungen vorbehalten · Subject to errors and technical changes! · Sous reserve d'erreurs et de modifications techniques! · Excepto erro ou alteracao tecnica · Salvo error o modificacion tecnica!

**MONTAGE- UND GEBRAUCHSANWEISUNG**

*Sehr geehrter Kunde, bitte lesen Sie folgende Hinweise vor Inbetriebnahme aufmerksam durch. Sie geben wichtige Informationen für Ihre Sicherheit und den Gebrauch des Gerätes.*

**BESTIMMUNGSGEMÄRE VERWENDUNG:**

Das Gerät wärmt im Außenbereich.

**SICHERHEITSVORSCHRIFTEN:**

• Schließen Sie das Gerät nur an eine vorschriftsmäßig installierte Schutzkontakt-Steckdose an. Bei Problemen mit dem Anschluß ist zu prüfen, dass die Sicherung nicht durch weitere Stromabnehmer überlastet ist. Es wird eine eigene Sicherung für den Strahler empfohlen. **Eventuell ist eine träge C-Sicherung zu verwenden.**

• Geräte nur an Wechselstrom – Spannung gemäß Typenschild – anschließen!

• Niemals unter Spannung stehende Teile berühren!

**Lebensgefahr!**

• Gerät niemals mit nassen Händen bedienen!

**Lebensgefahr!**

• Gerät niemals in Betrieb nehmen, wenn Gerät oder Zuleitung beschädigt sind. **Verletzungsgefahr!**

• Keine leicht entflammaren Stoffe oder Sprays in der Nähe des in Betrieb befindlichen Gerätes aufbewahren oder benutzen. **Brandgefahr!**

• Gerät nicht in leicht entzündbarer Atmosphäre (z.B. in der Nähe brennbarer Gase oder Spraydosen) benutzen! **Explosions- und Brandgefahr!**

• **Achtung!** Keine Fremdobjekte in die Geräteöffnungen einführen! **Verletzungsgefahr (Stromschlag)** und Beschädigung des Gerätes!

• **Achtung!** Schauen Sie nicht längere Zeit in das Licht!

• **Achtung: Das Gerät/Schutzgitter erwärmt sich während des Betriebes sehr stark!** Stellen Sie deshalb das Gerät so auf, daß ein zufälliges Berühren ausgeschlossen ist. **Verbrennungsgefahr!**

• Keine Kleidungsstücke, Handtücher oder ähnliches zum Trocknen über das Gerät legen! **Überhitzungs- u. Brandgefahr!**

• Der Schwenkwinkel darf nicht während des Betriebes verstellt werden! **Verbrennungsgefahr!**

Zum Verstellen das Gerät erst abkühlen lassen.

• Kindern und Personen unter Medikamenteneinfluß ist die Benutzung nur unter Aufsicht zu gestatten! Achten Sie darauf, daß Kinder keine Gelegenheit haben, mit elektrischen Geräten zu spielen!

• Die Steckdose muss jederzeit zugänglich sein um ein schnelles Entfernen des Netzsteckers zu ermöglichen.

• Die Gebrauchsanweisung gehört zum Gerät und ist sorgfältig aufzubewahren! Bei Besitzerwechsel muss die Anweisung mit ausgehändigt werden!

• Lassen Sie das Gerät erst abkühlen, bevor Sie es tragen und aufbewahren!

**HINWEISE**

Dieses Gerät kann von Kindern ab einem Alter von 8 Jahren sowie von Personen mit verminderten physischen, sensorischen oder mentalen Fähigkeiten oder einem Mangel an Erfahrung und Wissen verwendet werden, wenn sie in Bezug auf die sichere Verwendung des Gerätes beaufsichtigt oder angeleitet werden und die mit der Verwendung verbundenen Gefahren verstehen.

• Kinder dürfen nicht mit dem Gerät spielen.

• Reinigung und Pflege des Gerätes dürfen nicht von unbeaufsichtigten Kindern vorgenommen werden.

• Die Bedienungsanleitung soll sinngemäß die folgenden Hinweise enthalten:

• Kinder von unter 3 Jahren sollen von dem Gerät ferngehalten werden, sofern sie nicht ständig beaufsichtigt werden.

• Kinder im Alter zwischen 3 und unter 8 Jahren dürfen das Gerät nur dann ein- oder ausschalten, wenn sich das Gerät an seiner bestimmungsgemäßen normalen Betriebsposition befindet und sie in Bezug auf die sichere Verwendung des Gerätes beaufsichtigt oder angeleitet werden und die mit der Verwendung verbundenen Gefahren verstehen.

• Kinder im Alter zwischen 3 und unter 8 Jahren dürfen das Gerät nicht an das Netz anschließen, einstellen und reinigen oder Wartungsmaßnahmen durchführen.

**WARNUNG – Manche Teile dieses Produkts können sehr heiß werden und Verbrennungen verursachen. Besondere Vorsicht muss gelten, wenn Kinder und hilfsbedürftige Menschen anwesend sind.**

**STANDORT:**

• Der Strahler ist für den Standbetrieb geeignet.

• Der Abstand zwischen Schutzgitter und brennbaren Gegenständen (z.B. Vorhänge), Wänden und anderen Baulichkeiten muss **mindestens 150 cm** betragen.

• Das Gerät darf nur auf waagrechttem, festem Untergrund aufgestellt werden (Umsturzgefahr)

• Achten Sie bei der Verlegung des Anschlusskabels darauf, dass keine Stolpergefahr besteht.

• Da das Gerät Strahlungswärme abgibt, achten Sie bitte darauf, dass sich zwischen dem Gerät und den zu erwärmenden Personen bzw. Gegenständen keine Dinge wie z.B. Möbel befinden!

• Es besteht Brandgefahr, wenn der Heizstrahler abgedeckt oder falsch positioniert ist.

**NETZKABEL:**

- Das Netzkabel darf nicht mit heißen Geräteteilen in Berührung kommen!
- Stecker niemals am Kabel aus der Steckdose ziehen! Gerät niemals durch Ziehen am Kabel bewegen oder Kabel zum Tragen des Gerätes benutzen!
- Kabel nicht um das Gerät wickeln! Gerät nicht mit aufgewickelterm Kabel betreiben!
- Kabel nicht einklemmen, nicht über scharfe Kanten ziehen, nicht über heiße Herdplatten oder offene Flammen legen!

**Wenn das Anschlusskabel beschädigt ist, muss es vom Hersteller, seinem Kundendienstvertreter oder ähnlich qualifizierten Personen ausgewechselt werden, um eine Gefährdung zu vermeiden.**

**INBETRIEBNAHME:**

- Nach dem Einschalten während der ersten Inbetriebnahme, sowie nach längerer Betriebspause ist eine kurzzeitige Geruchsbildung möglich.
- Über die App oder Fernbedienung werden die Heizstrahler in ihrer Leistung mehrstufig geschaltet.

**REINIGUNG:**

- Zuerst Gerät vom Netz trennen.
- Nach dem Abkühlen kann das Gehäuse trocken abgerieben werden.
- Quarzstäbe nicht mit den Fingern berühren, da sich sonst Flecken und Zerstörungen bilden können.
- Der Reflektor sollte regelmäßig von außen mit einem Pinsel gereinigt werden.
- Keine scheuernden und ätzenden Reinigungsmittel verwenden!
- Das Gerät niemals ins Wasser tauchen!

**Lebensgefahr!**

**KUNDENDIENST:**

- Reparaturen und Eingriffe in das Gerät sind nur durch autorisiertes Fachpersonal zulässig!
- Achtung!** Unfachmännische Eingriffe führen zum Verlust des Garantieanspruchs.
- Durch unsachgemäße Reparaturen können erhebliche **Gefahren** für den Benutzer entstehen!

**TECHNISCHE DATEN:**

Nennspannung: 230 V/50 Hz  
Nennleistung: 3000 Watt (2x1500 Watt)  
Ersatzröhre: LGHS1524V  
Abmessungen: (BxHxT): 29 x 126 x 32 cm  
Gewicht ca.: 7,3 kg  
Schutzart: IP24 Spritzwasserschutz

**ASSEMBLY AND OPERATING INSTRUCTIONS**

*Dear Customer, please read the following information carefully before using the appliance for the first time for your own safety and to ensure correct use.*

**DESIGNATED USE:**

Outdoor areas.

**SAFETY INFORMATION:**

- Only connect the appliance to a properly installed socket-outlet with earthing contact. **Possibly a slow-blow C-fuse is necessary if you experience problems by switching on to overloaded fuses.**
- Only connect the appliance to a.c. mains as specified on the rating plate.
- Never touch live parts! **Danger to life!**
- Never operate the appliance with wet hands!
- Danger to life!**
- Never use the appliance if the appliance or cord is damaged. **Risk of injury!**
- Do not store or use any flammable materials or sprays in the vicinity of the appliance when the appliance is in use. **Fire hazard!**
- Do not use the appliance in flammable atmospheres (e.g. in the vicinity of combustible gases or spray cans)! **Explosion and fire hazard!!**
- **Important!** Do not insert any foreign objects into the appliance openings! **Risk of injury (electric shock)** and damage to the appliance!
- **Attention!** Do not look longer time into the light!
- **Attention! The unit complete becomes very hot when the appliance is in use!** Place the appliance so that it cannot be touched by accident. Risk of burns!
- Do not place any items of clothing, hand towels or similar over the heater to dry. **Risk of overheating and fire hazard!**
- The appliance must not be adjusted while it is in use! Risk of burns! Allow the appliance to cool down before adjusting the position.
- The appliance is not intended for use by young children or infirm persons without supervision! Young children should be supervised to ensure that they do not play with the appliance!
- The socket-outlet must be accessible at all times to enable the mains plug to be disconnected as quickly as possible!
- These instructions for use belong to the appliance and must be kept in a safe place. When changing owners, these instructions must be surrendered to the new owner!
- The appliance must be allowed to cool down before being carried and stored!

**NOTICE:**

This appliance can be used by children aged from 8 years and above and persons with reduced physical, sensory or mental capabilities or lack of experience and knowledge if they have been given supervision or instruction concerning use of the appliance in a safe way and understand the hazards involved

- Children shall not play with the appliance
- Cleaning and user maintenance shall not be made

by children without supervision

- The instructions shall include the substance of the following:
  - Children of less than 3 years should be kept away unless continuously supervised.
  - Children aged from 3 years and less than 8 years shall only switch on/off the appliance provided that it has been placed or installed in its intended normal operating position and they have been given supervision or instruction concerning use of the appliance in a safe way and understand the hazards involved.
  - Children aged from 3 years and less than 8 years shall not plug in, regulate and clean the appliance or perform user maintenance.

**CAUTION — Some parts of this product can become very hot and cause burns. Particular attention has to be given where children and vulnerable people are present.**

**LOCATION:**

- The radiating element is designed for use in upright standing position only.
- A minimum distance of 150 cm must be maintained between the front grille and flammable items (e.g. curtains), walls and other structures.
- The equipment must be placed on solid and even underground (danger of downfall)!
- Place the cable carefully to avoid the danger of stumbling.
- As the appliance radiates heat, no objects such as furniture should be placed between the appliance and the person using the appliance!

**POWER CORD:**

- The power cord must not come into contact with hot appliance parts!
- Never pull the plug out of the socket at the cord! Never move the appliance by pulling at the cord or use the cord for carrying purposes!
- Do not coil the cord around the appliance! Do not use the appliance with the cord coiled!
- Do not crush the cord or drag it over sharp edges or place it over heated hotplates or naked flames!

**If the supply cord is damaged, it must be replaced by the manufacturer, its service agent or similarly qualified persons in order to avoid a hazard!**

**USING THE APPLIANCE:**

- After switching on the appliance for the first time and following extended periods on non-use, the appliance may smell for a short time.
- The heating output can be adjusted by the app or remote control in several stages.

**CLEANING:**

- First, disconnect the equipment from the power supply system!
- After the appliance has cooled down, the housing can be wiped dry.
- Do not touch the quartz rods with your fingers, since stains could build up from such a contact.
- The reflector should be cleaned regularly
- Do not use any abrasive or caustic cleaning agents!
- Never immerse the appliance in water! **Danger to life!**

**AFTER-SALES SERVICE:**

- All repairs must be referred to authorised personnel! Therefore, you should contact your specialized dealer or the customer service.
- Important!** Any tampering with the appliance will invalidate the warranty.
- Repairs carried out improperly and by unqualified persons may have serious consequences for the user!

**TECHNICAL DATA:**

Rated voltage: 230 V/50 Hz  
Rated output: 3000 watts (2 x 1500 watts)  
Spare tube: LGHS1524V  
Dimensions (wxhxd): 29 x 126 x 32 cm  
Weight about: 7.3 kg  
Protective system: IP24

**INSTRUCTION DE MONTAGE ET DE SERVICE**

*Cher client, veuillez lire attentivement les consignes suivantes avant la mise en service. Elles vous apportent des informations importantes pour votre sécurité et l'utilisation de l'appareil.*

**UTILISATION PRÉVUE:**

L'appareil chauffe dans l'espace extérieur.

**PRESCRIPTIONS DE SECURITE:**

- Ne brancher l'appareil que sur une prise de courant de sécurité installée selon les prescriptions. Probablement lent-soufflez le C-fusible est nécessaire
- Ne brancher les appareils que sur de la tension alternative conformément à la plaquette signalétique!
- Ne jamais toucher les pièces se trouvant sous tension ! **Danger de mort !**
- Ne jamais commander l'appareil avec des mains mouillées **Danger de mort !**
- Ne jamais mettre en service l'appareil si celui-ci ou le câble d'amenée sont endommagés, **danger de blessures !**
- Ne pas conserver ni utiliser de matières ou sprays facilement inflammables à proximité de l'appareil!  
**Danger d'incendie !**
- Ne pas utiliser l'appareil dans une atmosphère facilement inflammable (par ex. à proximité de gaz inflammables ou de bombes) **Danger d'explosion et d'incendie!**
- **Attention!** Ne pas introduire d'objets étrangers dans les ouvertures de l'appareil! Danger de blessures (**électrocution**) et endommagement de l'appareil!
- **Attention:** Ne regardez pas un plus long temps dans la lumière!
- **Attention: L'appareil se réchauffe fortement pendant l'exploitation!** Installez donc l'appareil de façon à exclure tout contact involontaire. Danger de brûlure!
- Ne pas mettre de vêtements, serviettes ou choses similaires à sécher sur l'appareil! **Danger de surchauffe et d'incendie!**
- L'angle de pivotement ne doit pas être dérégulé pendant l'exploitation! Danger de blessure! Pour le réglage, laissez refroidir d'abord l'appareil.
- Les enfants et les personnes sous influence de médicaments ou d'alcool ne peuvent utiliser l'appareil que sous surveillance: Veillez à ce que les enfants n'aient pas l'occasion de jouer avec les appareils électriques!
- Pendant l'exploitation, la prise de courant doit être accessible à tout moment afin de permettre de débrancher rapidement!
- Le mode d'emploi fait partie de l'appareil et doit être conservé soigneusement! En cas de changement de propriétaire, la notice doit être remise au nouveau propriétaire!
- Laissez l'appareil tout d'abord refroidir avant de le porter ou de le conserver!

Les instructions comprennent ce qui suit :

- Cet appareil peut être utilisé par des enfants de 8 ans et plus et des personnes aux capacités physiques, sensorielles ou mentales réduites ou sans expérience ni connaissances s'ils ont été surveillés ou instruits sur l'utilisation de l'appareil en toute sécurité et s'ils ont compris les risques qui existent.
- Les enfants ne doivent pas jouer avec l'appareil.
- Le nettoyage et l'entretien ne doivent pas être réalisés par des enfants sans surveillance.
- Les instructions peuvent comprendre ce qui suit :
  - Les enfants de moins de 3 ans doivent être éloignés sauf s'ils font l'objet d'une surveillance permanente.
  - Les enfants de 3 à moins de 8 ans peuvent uniquement mettre en marche et arrêter l'appareil à condition qu'il ait été placé ou installé dans sa position de fonctionnement normale prévue et s'ils ont été surveillés ou instruits sur l'utilisation de l'appareil en toute sécurité et s'ils ont compris les risques qui existent.
  - Les enfants de 3 ans à moins de 8 ans ne doivent pas brancher, régler et nettoyer l'appareil ou effectuer des opérations d'entretien.

**ATTENTION – Certaines parties de ce produit peuvent devenir très chaudes et provoquer des brûlures. Une attention particulière est requise en présence d'enfants et de personnes vulnérables.**

**LIEU D'INSTALLATION:**

- Cet appareil de chauffage est conçu pour une utilisation uniquement en position verticale.
- Il faut prévoir une distance minimale de 150 cm entre la grille avant de l'appareil et les objets inflammables (par exemple les rideaux), les murs et autres objets.
- Veuillez placer cet appareil sur une surface souterraine solide et équilibrée (en vue d'éviter tout effondrement) !
- Placez le câble avec précaution pour éviter tout risque de chute.
- Etant donné que l'appareil délivre de la chaleur rayonnante, veillez à ce qu'il n'y ait pas d'objets ou de choses, comme des meubles, entre l'appareil et les personnes à réchauffer!
- N'allumez pas le chauffage en utilisant un programmeur, une minuterie, une télécommande ou tout autre dispositif qui peut le déclencher automatiquement, car il y a risque d'incendie si le chauffage est couvert ou mal positionné.

**CABLE RESEAU:**

- Le câble réseau ne doit pas entrer en contact avec des parties brûlantes de l'appareil!
- Ne jamais tirer la fiche de la prise par le câble! Ne jamais déplacer l'appareil en tirant sur le câble et ne jamais utiliser le câble pour porter l'appareil!
- Ne pas enrouler l'appareil avec le câble! Ne pas exploiter l'appareil avec le câble enroulé!
- Ne pas coincer le câble, ne pas le tirer sur des bords coupants, ne pas le poser au-dessus de plaques de cuisinière ou de flammes ouvertes!

**Si le cordon d'alimentation est endommagé, il doit être remplacé par le fabricant, un technicien du SAV ou d'autres personnes qualifiées afin d'éviter tout risque.**

**MISE EN SERVICE:**

- Après la mise en circuit lors de la première mise en service, ainsi qu'après une pause d'exploitation prolongée, la brève formation d'odeur est possible.
- La puissance de chauffage peut être réglée par l'application ou la télécommande en plusieurs étapes.

**NETTOYAGE:**

- Débrancher tout d'abord l'appareil
- Après refroidissement, le boîtier sec peut être frotté.
- Ne pas toucher les barres de quartz avec les doigts car, sinon, des taches peuvent se former.
- Le réflecteur doit être régulièrement nettoyé
- Ne pas utiliser de détergents à récurer ni corrosifs!
- Ne jamais plonger l'appareil dans l'eau! **Danger de mort!**

**SERVICE CLIENTELE:**

- Les réparations et interventions dans l'appareil ne sont permises que par du personnel spécialisé agréé! Adressez-vous à ce sujet à votre concessionnaire ou au service après-vente. **Attention!** Les interventions non conformes conduisent à la perte du droit à la garantie.
- Des réparations non conformes peuvent conduire à des dangers considérables pour l'utilisateur!

**CARACTERISTIQUES TECHNIQUES:**

Tension nominale: 230 V/50 Hz  
Puissance nominale: 3000 W (2 x 1500W)  
Tube de remplacement: LGHS1524V  
Dimensions (LxIxP): 29 x 126 x 32 cm  
Poids env: 7.3 kg  
Type de protection: IP24

**ISTRUZIONI SULL'USO ED IL MONTAGGIO**

*Cari clienti, vi preghiamo di leggere attentamente le seguenti avvertenze prima di mettere in funzione l'apparecchio.*

**DESTINAZIONE D'USO:**

Il dispositivo è caldo all'esterno.

**NORME DI SICUREZZA:**

- Collegare l'apparecchio solo ad una presa di corrente regolarmente installata e dotata di contatto di terra, anche se l'apparecchio viene utilizzato all'aperto. Possibilmente lento-salti il C-fusibile è necessario
  - Collegare l'apparecchio solo ad una sorgente di tensione elettrica alternata del valore indicato sulla targhetta.
  - Non toccare mai le parti sotto tensione elettrica.
- Pericolo di morte!**
- Non usare mai l'apparecchio con le mani bagnate.
- Pericolo di morte!**
- Non mettere mai in funzione l'apparecchio se quest'ultimo o il cavo di alimentazione è danneggiato.
- Pericolo di lesioni!**
- Non conservare né utilizzare sostanze facilmente infiammabili o spray nelle vicinanze dell'apparecchio in funzione. **Pericolo di incendio!**
  - Non utilizzare l'apparecchio in un'atmosfera facilmente infiammabile (ad esempio vicino a gas combustibili o bombole spray). **Pericolo di esplosione e di incendio!**
  - **Attenzione!** Non introdurre corpi estranei nelle aperture dell'apparecchio. **Pericolo di lesioni (folgorazione)** e di danneggiamento dell'apparecchio!
  - **Attenzione:** Non esaminare il tempo maggiore la luce!
  - **Attenzione:** L'apparecchio si riscalda fortemente durante il funzionamento! Pertanto installare l'apparecchio in modo da escludere contatti accidentali. Pericolo di ustioni!
  - Non collocare sulla griglia indumenti, asciugamani o simili da asciugare. **Pericolo di surriscaldamento e di incendio!**
  - L'angolazione non deve essere modificata ad apparecchio in funzione! Pericolo di ustioni! Prima di modificare l'angolazione far raffreddare l'apparecchio.
  - Ai bambini ed alle persone sotto l'influsso di farmaci è permesso usare l'apparecchio solo sotto sorveglianza. Fare attenzione a non far giocare i bambini con apparecchi elettrici.
  - Durante il funzionamento, la presa di corrente deve essere costantemente accessibile per permettere di estrarre rapidamente la spina di collegamento in rete.
  - Le istruzioni per l'uso sono parte integrante dell'apparecchio e devono essere accuratamente conservate. Se l'apparecchio viene ceduto a terzi, vanno consegnate anche le presenti istruzioni.
  - Far raffreddare l'apparecchio prima di spostarlo o metterlo da parte!

Le istruzioni comprendono le seguenti indicazioni:

- L'apparecchio può essere utilizzato da bambini di età superiore agli otto anni e da persone con ridotte capacità fisiche, sensoriali o mentali o mancanza di esperienza e conoscenza purché ciò avvenga sotto supervisione o a patto che abbiano ricevuto istruzioni riguardanti l'uso in sicurezza dell'apparecchio e che comprendano i pericoli da esso derivanti
- i bambini non possono giocare con l'apparecchio
- le operazioni di pulizia e manutenzione non possono essere eseguite dai bambini senza supervisione
- Le istruzioni comprendono le seguenti indicazioni:
- I bambini di età inferiore ai tre anni devono essere tenuti lontani dall'apparecchio a meno che siano costantemente supervisionati. I bambini di età compresa tra tre e otto anni possono soltanto accendere e spegnere l'apparecchio purché esso sia stato posizionato o installato nell'appropriata posizione di funzionamento e a patto che essi siano sotto supervisione o abbiano ricevuto istruzioni riguardanti l'uso dell'apparecchio in sicurezza e che comprendano i pericoli da esso derivanti.
- I bambini di età compresa tra tre o otto anni non possono collegare la spina, regolare o pulire l'apparecchio o svolgere alcun tipo di operazione di manutenzione

**ATTENZIONE — Alcune parti di questo prodotto possono essere molto calde e causare bruciature Particolare attenzione va prestata nel caso siano presenti bambini o persone vulnerabili.**

**LUOGO DI INSTALLAZIONE:**

- L'elemento irradiante è progettato per essere utilizzato solo in posizione verticale.
- Deve essere mantenuta una distanza minima di 150 cm fra la griglia anteriore e gli oggetti infiammabili (es. tende), le pareti e le altre strutture.
- L'apparecchiatura deve essere posta su una superficie solida e piana (pericolo di caduta)!
- Posizionare con attenzione il cavo per evitare il pericolo d'inciampo.
- Poiché l'apparecchio emette calore per irraggiamento, fare attenzione a non collocare niente (mobili o altro) tra l'apparecchio stesso e le persone o oggetti da riscaldare!
- Non utilizzare il riscaldatore con un programmatore, temporizzatore, sistema di controllo in remoto indipendente o qualsiasi altro dispositivo di accensione automatica poiché sussiste pericolo d'incendio se il riscaldatore è coperto o posizionato non correttamente.



**CAVO ELETTRICO:**

- Il cavo elettrico non deve venire a contatto con oggetti ad alta temperatura.
- Non estrarre mai la spina dalla presa di corrente tirando per il cavo. Non spostare mai l'apparecchio tirando per il cavo né utilizzare il cavo per trasportare l'apparecchio.
- Non avvolgere il cavo sull'apparecchio. Non far funzionare l'apparecchio con cavo avvolto.
- Non bloccare il cavo, non posarlo su bordi taglienti, non collocarlo su piastre di cucina calde né su fiamme libere.

**Qualora il cavo di alimentazione fosse danneggiato esso deve essere sostituito dal produttore, da un agente di servizio autorizzato o da personale qualificato al fine di evitare pericoli.**

**MESSA IN FUNZIONE:**

- Dopo l'accensione durante la prima messa in funzione, così come dopo una lunga pausa di funzionamento, è possibile un breve odore.
- L'uscita dei riscaldatori radianti viene attivata in più fasi tramite l'app o il telecomando.

**PULIZIA:**

- Scollegare innanzitutto l'apparecchio dalla!
- Ad apparecchio freddo si può strofinare l'alloggiamento con un panno asciutto.
- Non toccare con le dita le barre di quarzo: potrebbero macchiarsi.
- Il riflettore deve essere pulito regolarmente
- Non utilizzare detergenti abrasivi o corrosivi.
- Non immergere mai l'apparecchio in acqua.

**Pericolo di morte!****SERVIZIO DI ASSISTENZA:**

- Le riparazioni e gli interventi sull'apparecchio devono essere eseguiti solo da personale autorizzato.
- Attenzione!** Interventi scorretti sull'apparecchio comportano la perdita della garanzia.
- A causa di riparazioni scorrette possono presentarsi notevoli **pericoli** per l'utente.

**DATI TECNICI:**

Voltaggio: 230 V/50 Hz  
Wattaggio: 3000 watt (2x1500 watt)  
Tubo di ricambio: LGHS1524V  
Dimensioni (LxAxP): 29 x 126 x 32 cm  
Peso ca: 7,3 kg  
Grado di protezione: IP24

**INSTRUCCIONES DE MONTAJE Y USO**

*Estimado cliente, por favor lea atentamente las instrucciones siguientes, ya que le proporcionarán importantes informaciones acerca de la seguridad y el uso del aparato.*

**DESTINO DE USO:**

El dispositivo se calienta al aire libre.

**NORMAS DE SEGURIDAD:**

- Conecte el aparato solamente a un enchufe instalado de acuerdo con las normas vigentes. En caso de problemas con la conexión, compruebe que el fusible no esté sobrecargado por el consumo de otros aparatos. Se recomienda utilizar un fusible independiente para el radiador. Eventualmente deberá utilizarse un fusible lento de tipo C.
- Conecte los aparatos solamente a corriente alterna – tensión de acuerdo a lo indicado en la placa de características.
- No toque nunca piezas bajo tensión. **¡Peligro de muerte!**
- Nunca opere el aparato con las manos mojadas. **¡Peligro de muerte!**
- Nunca ponga en marcha el aparato cuando éste o el cable de alimentación estén dañados. **¡Peligro de heridas!**
- No guarde o utilice materiales fácilmente inflamables o esprays cerca del aparato en funcionamiento. **¡Peligro de incendio!**
- No utilice el aparato en una atmósfera fácilmente inflamable (por ejemplo, cerca de gases inflamables o esprays). **¡ Peligro de explosión e incendio!**
- **¡Atención!** No introduzca objetos extraños en las aberturas del aparato. **¡ Peligro de heridas (descarga eléctrica)** y daño del aparato!
- **¡Atención!** Nunca mire directamente a la luz durante tiempo prolongado.
- **Atención: ¡el aparato y la rejilla de protección se calientan mucho durante el funcionamiento del aparato!** Por ello, coloque el aparato de forma tal que no sea posible un contacto casual. **¡Peligro de quemaduras!**
- No coloque ropa, toallas o prendas similares a secar sobre el aparato. **¡Peligro de sobrecalentamiento e incendio!**
- El ángulo de inclinación no debe cambiarse durante el funcionamiento. **¡Peligro de quemaduras!** Antes de modificar la posición, deje enfriar el aparato.
- Niños y personas bajo tratamiento con medicamentos sólo pueden hacer uso del aparato bajo supervisión. Cuide de que los niños no puedan jugar con aparatos eléctricos.
- El enchufe debe estar siempre accesible para permitir retirarlo rápidamente en caso de necesidad.
- Las instrucciones de uso forman parte del aparato y deben conservarse cuidadosamente. En caso de cambio de dueño, entregue también las

instrucciones.

- Deje enfriar el aparato antes de levantarlo y

guardarlo.

Las instrucciones incluyen básicamente lo siguiente:

- Este equipo puede ser usado por niños mayores de 8 años y personas con problemas físicos, sensoriales o mentales, o con falta de experiencia y conocimientos, si cuentan con supervisión o han sido instruidos sobre el uso del equipo de un modo seguro y si comprenden los riesgos implicados.
- Los niños no podrán jugar con el equipo.
- La limpieza y el mantenimiento del usuario no podrán ser realizados por niños sin supervisión.
- Las instrucciones incluirán básicamente lo siguiente:
  - Los niños menores de 3 años deberían mantenerse alejados a menos que estén supervisados de forma continua.
  - Los niños de entre 3 y 8 años solo podrán encender/apagar el equipo siempre que esté situado o instalado en su posición prevista de funcionamiento normal, y que cuenten con supervisión o hayan sido instruidos sobre el uso del equipo de un modo seguro y comprendan los riesgos implicados.
  - Los niños de entre 3 y 8 años no podrán enchufar, regular ni limpiar el equipo ni realizar el mantenimiento del usuario.

**ATENCIÓN: algunas piezas de este producto se pueden calentar mucho y causar quemaduras. Se debe prestar especial atención cuando haya cerca niños y personas delicadas.**

**UBICACIÓN:**

- El elemento radiante está diseñado para utilizarse únicamente en posición vertical.
- Debe dejarse una distancia mínima de 150 cm entre la rejilla delantera y las paredes, los elementos inflamables (por ejemplo, cortinas) y otras estructuras.
- ¡El equipo debe colocarse sobre una base sólida y uniforme (hay riesgo de caídas)!
- Coloque el cable cuidadosamente para evitar el peligro de tropezar.
- Dado que el aparato produce calor por radiación, cuide que entre las personas o los objetos por calentar no se encuentren otras cosas, como por ejemplo muebles.
- No utilice el calentador con un programador, temporizador, sistema de control remoto aparte u otro dispositivo que encienda el calentador automáticamente, ya que hay riesgo de incendio si el calentador se cubre o posiciona de forma incorrecta.

**CABLE:**

- El cable no debe estar en contacto con partes calientes del aparato.
- Nunca retire el enchufe tirando del cable. No mueva el aparato tirando del cable ni utilice el cable para transportar el aparato.
- No enrolle el cable alrededor del aparato. No ponga en funcionamiento el aparato con el cable enrollado.
- No encaje ni tire el cable sobre objetos cortantes ni lo coloque sobre una cocina caliente o sobre llamas. Si el cable de suministro está dañado, debe ser sustituido por el fabricante, su servicio técnico u otros especialistas para evitar peligros.

**PUESTA EN FUNCIONAMIENTO:**

- Después de encender durante la puesta en marcha inicial, así como después de una pausa prolongada en el funcionamiento, es posible un olor breve.
- La salida de los calentadores radiantes se cambia en varias etapas a través de la aplicación o el control remoto

**LIMPIEZA:**

- Primero desconecte el aparato.
- Después de que se haya enfriado, el aparato puede limpiarse en seco.
- No toque las varillas de cuarzo con los dedos, de lo contrario pueden formarse manchas o producirse daños.
- El reflector debe limpiarse regularmente por fuera con un pincel.
- No utilice sustancias limpiadoras abrasivas ni químicamente agresivas.
- Nunca sumerja el aparato en agua. **¡Peligro de muerte!**

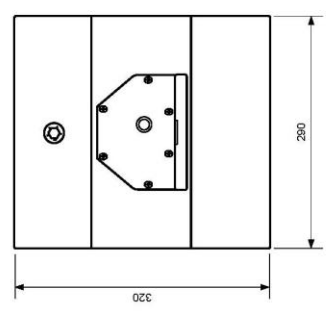
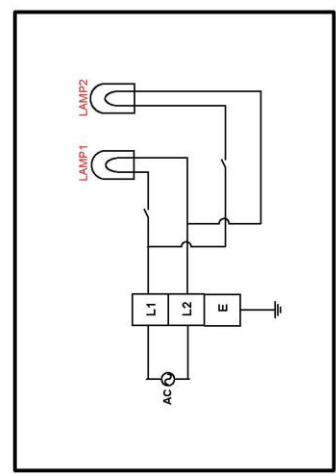
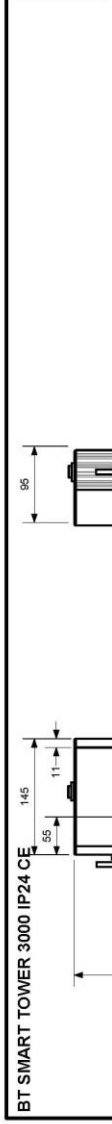
**SERVICIO AL CLIENTE:**

- Las reparaciones u otras intervenciones en el aparato sólo pueden ser realizadas por personal especializado autorizado.
- ¡Atención!** Cualquier intervención que no sea realizada por este personal produce la pérdida de la garantía.
- Reparaciones inadecuadas pueden provocar serios **peligros** para el usuario.

**ESPECIFICACIONES TÉCNICAS:**

Tensión nominal: : 230 V/50 Hz  
Potencia nominal: 3000 vatios (2x1500 vatios)  
Tubo de repuesto: LGHS1524V  
Medidas (ancho/alt./prof.): 29 x 126 x 32 cm  
Peso aprox: 7,3 kg  
Tipo de protección: IP24

Modification		
No.	Description	Date



**SPEC**

- 1) Voltage : 230~240V
- 2) Wattage : 3000W ± 5%
- 3) Lamp Color Temperature (Coated) : 1600 ± 200K
- 4) Total Weight : 8.5Kg

**WORKING CONDITION**

- 1) Burning Position : Within Vertical ±5°
- 2) Burning Cycle : Continuous or Intermittent
- 3) Burning Voltage : MAX. 240V
- 4) Frequency : 50/60 HZ

**LIFE**

- 1) Life time : 5,000 hour (Normal Condition)

NO	ITEM	MATERIAL	QTY	SPEC
1	Body	Aluminum (AL 6063)	1	T=2.0
2	Lamp	Quartz	2	230V 1500W
3	Reflector	Aluminum (AL SB#1050)	2	T=0.5
4	Safety grill	Stainless steel (SUS #301)	2	φ 1.55 Cr Plating
5	Electric wire	SILICON (E-012)	1	3core x 1.5mm <sup>2</sup> x 2m x plug

TITLE : BT SMART TOWER 3000 IP24 CE		NO.	DATE	QTY	REMARK
PROJ. NO.					
PROJ. NAME					
DATE					
DESIGNER					
CHECKER					
APPROVED					
SH. LEE					
<b>HANA HAMA CO., LTD</b>					