



Infraroodstraler | Radiateur infrarouge

SOLAMAGIC S3 2500 Inbouwset Standaard |
Set d'encastrement Standard
Inbouwset Luxe |
Set d'encastrement Luxe



Uitvoering | Modèle

SOLAMAGIC S3 2500 W
Inbouwset | Set
d'encastrement

- Beschermingsklasse:
Classe de protection :
- Verwarmingslamp | Tube
chauffant : SOLASTARG2,
ultra low glare
- Met plafondinbouwframe
of afdekframe | Avec bâti
de montage au plafond ou
bâti fixe
- Verstelbare straler per 20°
Radiateur réglable sur 20°

1x 2500 Watt
1x 2500 Watt

Standaard
Standard : 9,1 kg
Luxe:
Luxe : 12,1 kg

Plafondinbouw
Encastrement dans le
plafond

230 V,
50 Hz ~

1800 mm kabel met
stekker en 400mm
netkabel, 1-fase
stroomaansluiting 16A
Câble de raccordement
1800mm avec fiche et
câble de raccordement
secteur de 400mm,
monophasé, raccord
16A

titanium | titane
Wit 9010 | Blanc 9010
nano-antraciet
nano-anthracite

Aanwijzing:

Bij licht lakwerk bijv. wit,
kan het bij continu gebruik
tot kleurveranderingen van
het oppervlak komen.

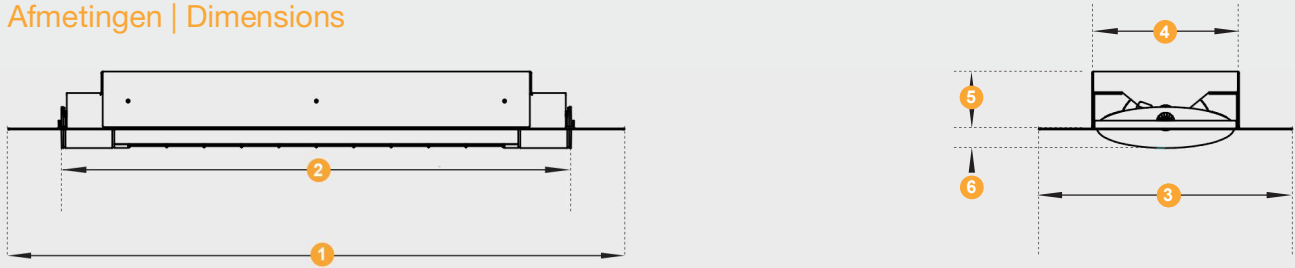
Remarque :

Pour les peintures claires,
par ex. blanches, la surface
peut changer de couleur
en cas de fonctionnement
continu.

SOLAMAGIC S3 2500 INBOUWSET STANDAARD / LUXE
SOLAMAGIC S3 2500 SET D'ENCASTREMENT STANDARD / LUXE

Kleur Couleur	S3 2500 Inbouwset Standaard Set d'encastrement Standard Art.-Nr. N° art.	S3 2500 Inbouwset Luxe Set d'encastrement Luxe Art.-Nr. N° art.
titanium titane	9300352	9300354
Wit 9010 Blanc 9010	9300350	9300353
nano-antraciet nano-anthracite	9300351	9300355

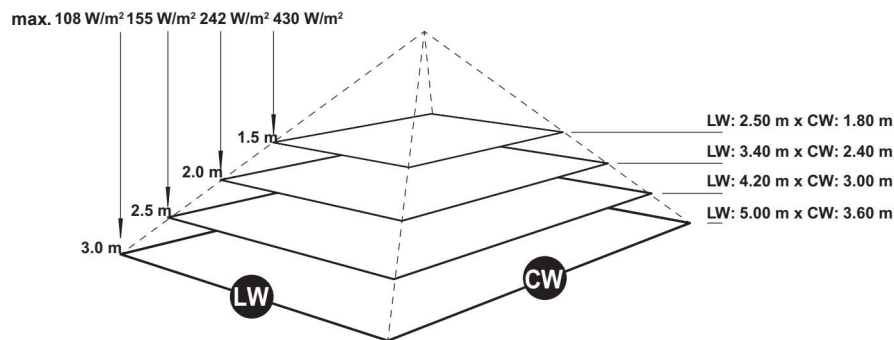
Afmetingen | Dimensions



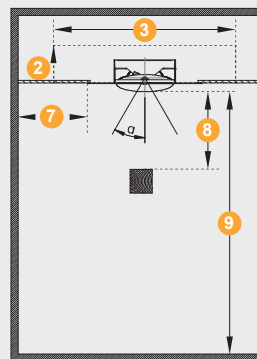
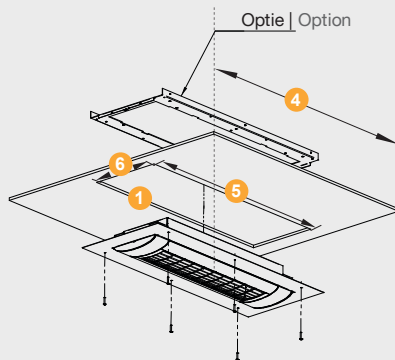
S3 2500 Inbouwset Standaard | Set d'encastrement Standard

1. Totale lengte Longueur totale	900 mm	4. Apparaatbreedte Largeur de l'appareil	215 mm
2. Apparaatlengte Longueur de l'appareil	746 mm	5. Inbouwhoogte (achter) Hauteur de montage (arrière)	80 mm
3. Totale breedte Largeur totale	370 mm	6. Apparaatoverstek Saillie de l'appareil	31 mm

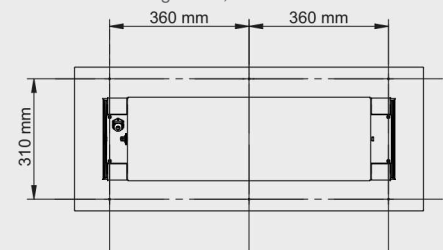
Warmte-uitstralingsdiagram | Puissance calorifique



Montage | Montage



Positie van de boorgaten Ø 4,5 mm
Position des alésages Ø 4,5 mm



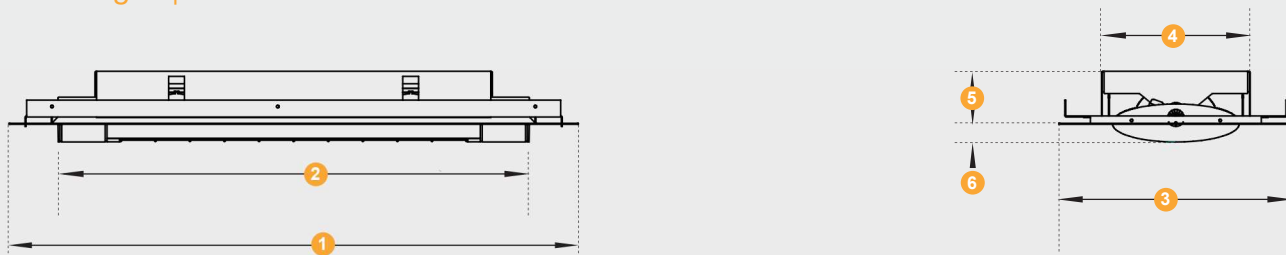
Bevestiging: 6 schroeven Ø 4 mm in plafond
Fixation : 6 vis Ø 4 mm dans le plafond

Optioneel toebehoren voor professionele schroefbevestiging: montageframe |
Accessoires en option pour une fixation par vis professionnelle : bâti de montage

S3 2500 Inbouwset Standaard | Set d'encastrement Standard

1. Dikte plafond Épaisseur du plafond	min 10 mm max. 30 mm	6. Sparing breedte Largeur découpe	280 mm
2. Min. inbouwruimte diepte Espace de montage min., profondeur	100 mm	7. Min. afstand tot zijdelingse wand Distance min. au mur latéral	450 mm
3. Min. inbouwruimte breedte Espace de montage min., largeur	600 mm	8. Min. afstand tot het verlichte oppervlak Distance min. à la surface éclairée	900 mm
4. Min. inbouwruimte lengte Espace de montage min., longueur	1200 mm	9. Min. afstand tot de bodem Distance min. au sol	1800 mm
5. Sparing lengte Longueur découpe	850 mm	α. Kantelhoek Plage de basculement	± 20°

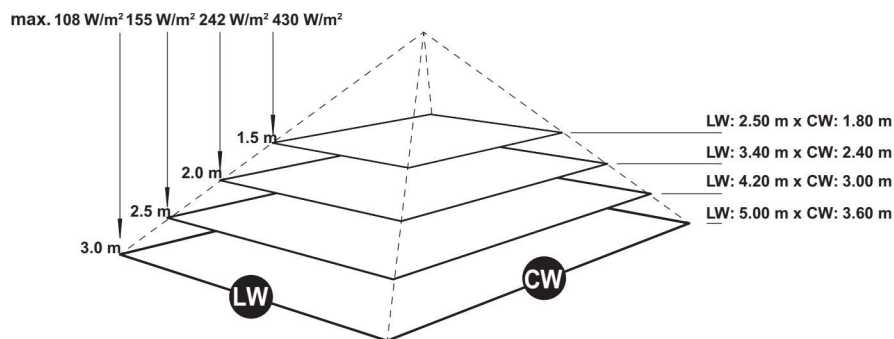
Afmetingen | Dimensions



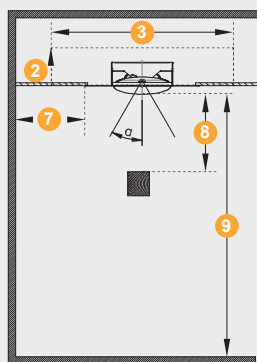
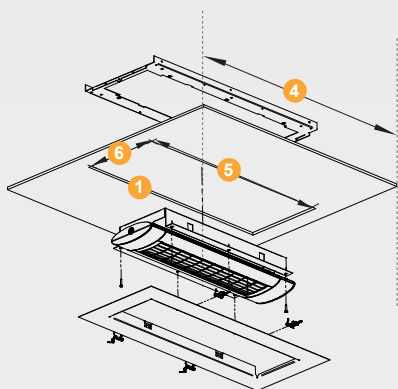
S3 2500 Inbouwset Luxe | Set d'encastrement Luxe

1. Totale lengte Longueur totale	900 mm	4. Apparaatbreedte Largeur de l'appareil	215 mm
2. Apparaatlengte Longueur de l'appareil	746 mm	5. Inbouwhoogte (achter) Hauteur de montage (arrière)	100 mm
3. Totale breedte Largeur totale	370 mm	6. Apparaatoverstek Saillie de l'appareil	31 mm

Warmte-uitstralingsdiagram | Puissance calorifique



Montage | Montage



Bevestiging afdekframe :
4x bout Ø 3,5 mm aan de achterzijde,
alternatief 2x schroef Ø 3,5 mm aan de
kopse kanten

Fixation du bâti fixe :
4 vis Ø 3,5 mm à l'arrière, ou 2 vis Ø 3,5 mm
sur les faces avant

S3 2500 Inbouwset Luxe | Set d'encastrement Luxe

1. Dikte plafond Epaisseur du plafond	min 10 mm max. 25 mm	6. Sparing breedte Largeur découpe	300 mm
2. Min. inbouwruimte diepte Espace de montage min., profondeur	100 mm	7. Min. afstand tot zijdelingse wand Distance min. au mur latéral	450 mm
3. Min. inbouwruimte breedte Espace de montage min., largeur	600 mm	8. Min. afstand tot het verlichte oppervlak Distance min. à la surface éclairée	900 mm
4. Min. inbouwruimte lengte Espace de montage min., longueur	1200 mm	9. Min. afstand tot de bodem Distance min. au sol	1800 mm
5. Sparing lengte Longueur découpe	850 mm	α. Kantelhoek Plage de basculement	± 20°