



Infralu

Halogeen infraroodstraler met hoge weerstand van aluminium

Infralu is een compacte, gebruiksvriendelijke halogeen infraroodstraler van gepolijst aluminium voor buitengebruik. Voor een eenvoudige installatie is deze voorzien van een gouden infraroodbuis en een snoer met stekker.

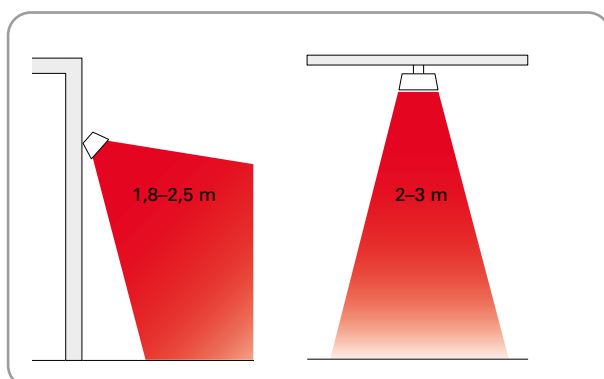
Infralu heeft een onopvallend ontwerp dat voor praktisch alle omgevingen geschikt is. Dankzij de hoge beschermingsklasse is de straler ook geschikt voor gebruik in vochtige omstandigheden.

- Halogeenlamp met gouden infraroodbuis en reflector van gepolijst aluminium.
- Inclusief wandbeugel. Zie accessoires voor overige montage mogelijkheden, bijvoorbeeld aan het plafond, onder een parasol of zonwering.
- Hoge beschermklasse, IP67.
- De IH is voorzien van een 1,9 meter lange kabel met stekker voor aansluiting op een geaard stopcontact.
- Behuizing van gepolijst aluminium.

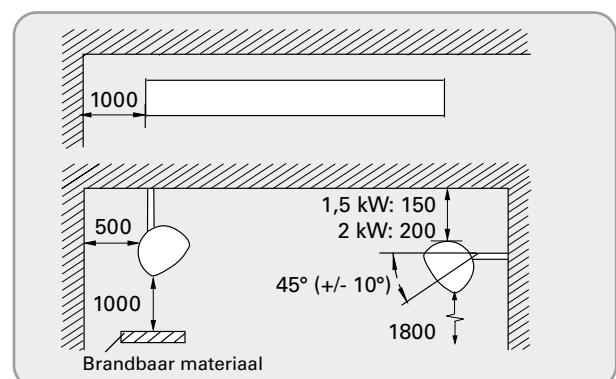
Infralu (IP67)

Type	Verwarmingscapaciteit [W]	Voltage [V]	Max. gloeidraadtemperatuur [°C]	Afmetingen LxHxB [mm]	Gewicht [kg]
IHAL15S	1500	230V~	1800	610x140x97	2,3
IHAL20S	2000	230V~	1800	610x140x97	2,3

Installatiehoogte

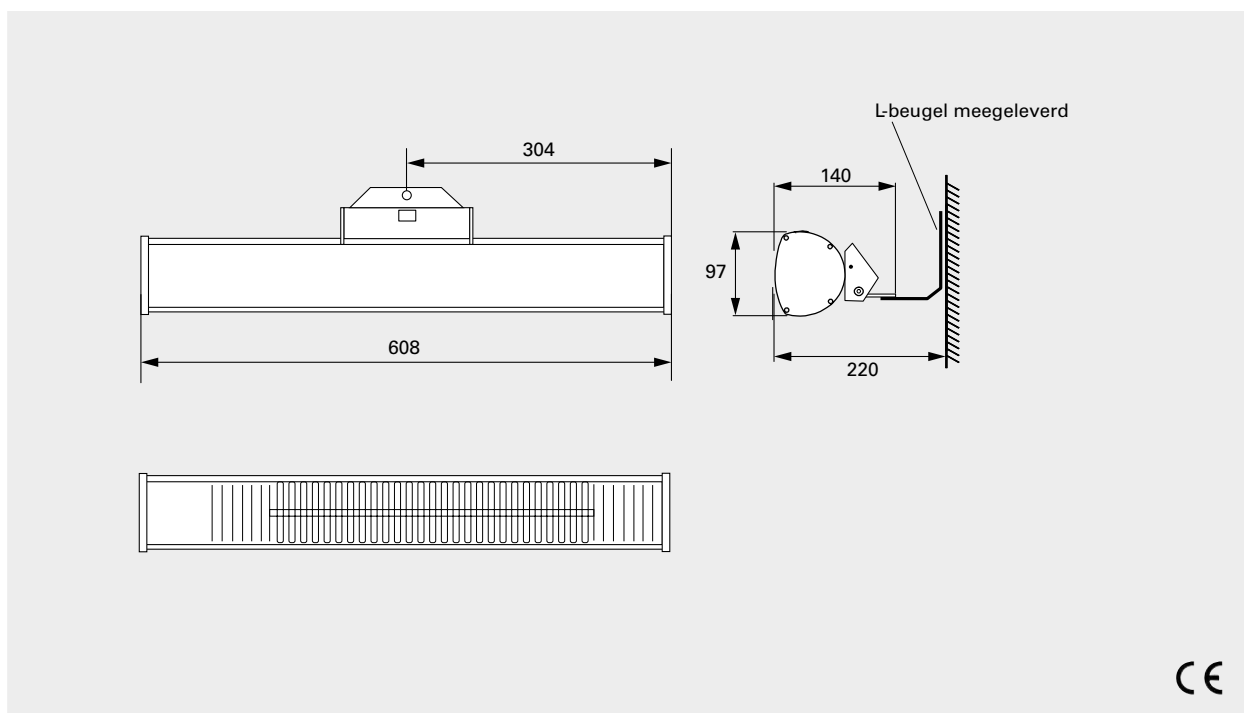


Minimale afstand



Design en specificaties kunnen zonder mededeling worden gewijzigd.

Afmetingen



Plaatsing, montage en aansluiting

Plaatsing

De infraroodstralers moeten rond het te verwarmen gebied worden geplaatst (zie figuur 1). De eenheden worden normaal gesproken 2-3 m boven de grond/vloer geplaatst. In het algemeen geldt voor infraroodstralers dat 600–800 W/m² de temperatuur met zo'n 10 °C verhoogt. De capaciteitsbehoefte kan worden beperkt als het te verwarmen gebied ommuurd is. Als het gebied alleen een dak heeft, is minimaal 800 W/m² nodig. 600 W/m² is voldoende als het gebied 3 muren heeft. Voor ommuurde gebieden moet de capaciteitsbehoefte worden berekend. Optimaal comfort realiseert u als de warmte vanuit twee richtingen wordt verdeeld.

Montage

De IHAL horizontaal geïnstalleerd aan wanden met behulp van de meegeleverde beugel. Zie accessoires voor overige montage mogelijkheden, bijvoorbeeld aan het plafond, onder een parasol of zonwering.

Aansluiting

De IHAL is voorzien van een 1,9 meter lange kabel met stekker voor aansluiting op een geaard stopcontact.

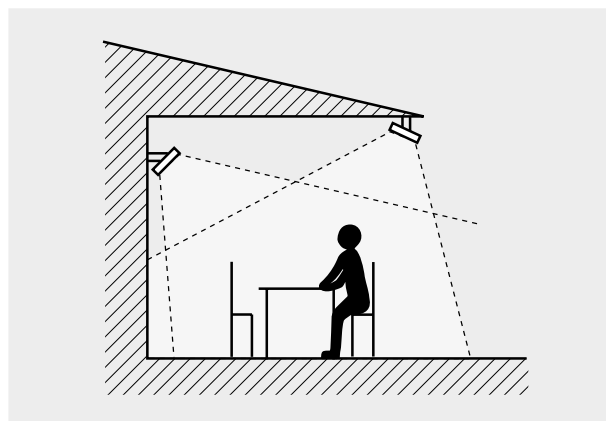


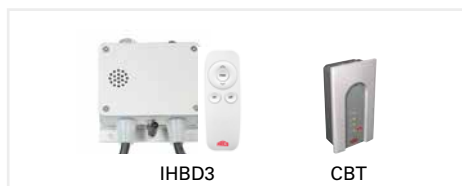
Fig. 1: De stralers moeten voor een gelijkmatige verwarming vanuit minimaal twee richtingen werken.

Regelopties

Timerregeling

De timer kan op een gewenste tijd worden ingesteld. Als de stroombelasting buiten het instelbereik van de timer komt of als u een groter systeem wilt aansturen, kan gebruik worden gemaakt van een contactgever.

- CBT, elektronische timer



Comfortregeling

De comfortregeling maakt het mogelijk om een of meer infraroodstralers draadloos aan te sturen via een app (iOS of Android) of via de meegeleverde afstandsbediening. De IHBD3 biedt traploze bediening via de Frico Infra app of 5-steps bediening bij gebruik van de afstandsbediening.

- IHBD3, comfortregeling

Type	Omschrijving
IHBD3	Comfortregeling voor infraroodstraler, afstandsbediening met dimmer, 3000 W, 230 V~, IP65
CBT	Elektronische timer, IP44

Zie voor meer informatie en opties het hoofdstuk "Regelingen".

Accessoires



KLS1KS, beugel met klittenband

Beugel met klittenband voor snelle en flexibele montage onder een parasol of zonwering.

BCDF, plafondbeugel

Gebruikt om de infraroodstraler aan het plafond te bevestigen.

IHXH, neerhangende verlengbeugel voor een hoog montageniveau

Gebruikt om de verwarmers hoog te installeren, bijvoorbeeld boven een raam. Inclusief wandbeugel.

IHXL, gebogen verlengbeugel voor een laag montageniveau

Gebruikt om de verwarmers laag te installeren, bijvoorbeeld op een windscherm. Inclusief wandbeugel.

Type	Omschrijving
KLS1KS	Beugel met klittenband
BCDF20	Plafondbeugel, 200 mm, zilver
IHXH	Verlengbeugel voor hoge installaties
IHXL	Verlengbeugel voor lage installaties